

Общество с ограниченной ответственностью «СТ-Монтаж»

ОКПД2 28.25.20.111



**ВЕНТИЛЯТОР ОСЕВОЙ ВО ВЗРЫВОЗАЩИЩЕННОМ  
ИСПОЛНЕНИИ  
МОДЕЛЬ ВО 06-300**

**ПАСПОРТ**

ВО 06-300-№2,5-01-В-У1ПС

г. Октябрьский,  
2021 г.

### Общие указания

1 Перед установкой и эксплуатацией *вентилятор осевой во взрывозащищенном исполнении модель ВО 06-300-№2, 5-01-В-У1* (далее по тексту – вентилятор) необходимо:

- удостовериться в полноте его комплектации;
- проверить его соответствие маркировочным данным;
- внимательно ознакомиться с настоящим паспортом и руководством по эксплуатации;
- изучить всю необходимую информацию по эффективному и безопасному варианту

эксплуатации и обслуживания Вентилятор.

2 Монтаж и введение в эксплуатацию Вентилятор могут осуществлять только специалисты обученные в установленном порядке.



***Внимание! За дефекты, сложившиеся при непрофессиональном монтаже Вентилятора, при нарушениях норм и инструкций по обслуживанию и уходу, производитель ответственности не несёт.***

3 Настоящий паспорт должен постоянно находиться в доступном состоянии в составе документации на оборудование предприятия.

4 В паспорте не допускаются записи карандашом, смывающимися чернилами, подчистки.

Неправильная запись должна быть аккуратно зачеркнута и рядом написана новая. Новые записи должны быть заверены ответственным лицом.

5 После подписи необходимо проставлять фамилию и инициалы ответственного лица (допускается вместо подписи проставлять личный штамп исполнителя).

6 Паспорт выполнен в соответствии с ГОСТ 2.610-2006.



***Внимание! Просим обратить внимание на то, что правильное и своевременное заполнение настоящего Паспорта не только является необходимым условием обслуживания, но и поможет избежать непредвиденных расходов по ремонту из-за несоблюдения правил обслуживания Вентилятора.***

*Для возможности ведения форм и таблиц Паспорта допускается изымать страницу и размножать её в необходимом количестве.*

## СОДЕРЖАНИЕ

Общие указания.....	2
1 ОСНОВНЫЕ СВЕДЕНИЯ ОБ ИЗДЕЛИИ.....	4
2 ОСНОВНЫЕ ТЕХНИЧЕСКИЕ ДАННЫЕ .....	5
3 КОМПЛЕКТНОСТЬ.....	8
4 РЕСУРСЫ, СРОКИ СЛУЖБЫ И ХРАНЕНИЯ, .....	9
ГАРАНТИИ ИЗГОТОВИТЕЛЯ (ПОСТАВЩИКА).....	9
5 СВЕДЕНИЯ О РЕКЛАМАЦИЯХ .....	10
6 КОНСЕРВАЦИЯ .....	11
7 СВИДЕТЕЛЬСТВО О ПРИЁМКЕ .....	12
8 УЧЕТ ТЕХНИЧЕСКОГО ОБСЛУЖИВАНИЯ.....	13
9 ПЕРИОДИЧЕСКИЙ КОНТРОЛЬ ОСНОВНЫХ ЭКСПЛУАТАЦИОННЫХ И ТЕХНИЧЕСКИХ ХАРАКТЕРИСТИК .....	14
10 УЧЕТ НЕИСПРАВНОСТЕЙ ПРИ ЭКСПЛУАТАЦИИ .....	15
11 ТЕХНИЧЕСКОЕ ОСВИДЕТЕЛЬСТВОВАНИЕ КОНТРОЛЬНЫМИ ОРГАНАМИ .....	16
12 РЕМОНТ .....	17
13 УТИЛИЗАЦИЯ.....	18
ОСОБЫЕ ОТМЕТКИ.....	19

## 1 ОСНОВНЫЕ СВЕДЕНИЯ ОБ ИЗДЕЛИИ

<b>Наименование изделия:</b>	Вентилятор осевой во взрывозащищенном исполнении
<b>Обозначение (тип, модель):</b>	ВО 06-300-№2,5-01-В-У1
<b>Назначение:</b>	для перемещения взрывоопасных газопаровоздушных смесей ПА, ПВ категорий, групп Т1, Т2, Т3 и Т4 по классификации ГОСТ 30852.13-2002 (МЭК 60079-14:1996), не вызывающих ускоренной коррозии материалов и покрытий проточной части вентиляторов, не содержащих взрывчатых веществ, добавочного кислорода, взрывоопасной пыли, липких и волокнистых материалов, а также окислов железа.
<b>Заводской номер:</b>	
<b>Дата изготовления:</b>	2021 год
<b>Назначенный срок службы:</b>	10 лет
<b>Нормативный документ</b>	ТУ 28.25.20 – 001 – 38496759 – 2019
<b>Сведения о сертификате:</b>	
<b>Изготовитель:</b>	ООО «СТ-Монтаж»
<b>Почтовый и юридический адрес:</b>	

## 2 ОСНОВНЫЕ ТЕХНИЧЕСКИЕ ДАННЫЕ

2.1 Основные эксплуатационные характеристики вентилятора приведены в таблице 1.

Таблица 1

№ вентилятора	Типоразмер двигателя	Мощность двигателя, кВт	Частота вращения, мин-1	Производительность 10, м³/час	Полное давление, Па	Масса, кг
ВО 06-300 №2,5	АНР63А4	0,37	1500	1,3-1,75	42-36	9,6

2.2 Основные аэродинамические характеристики представлены на рисунке 1

### ВО 06-300-2,5

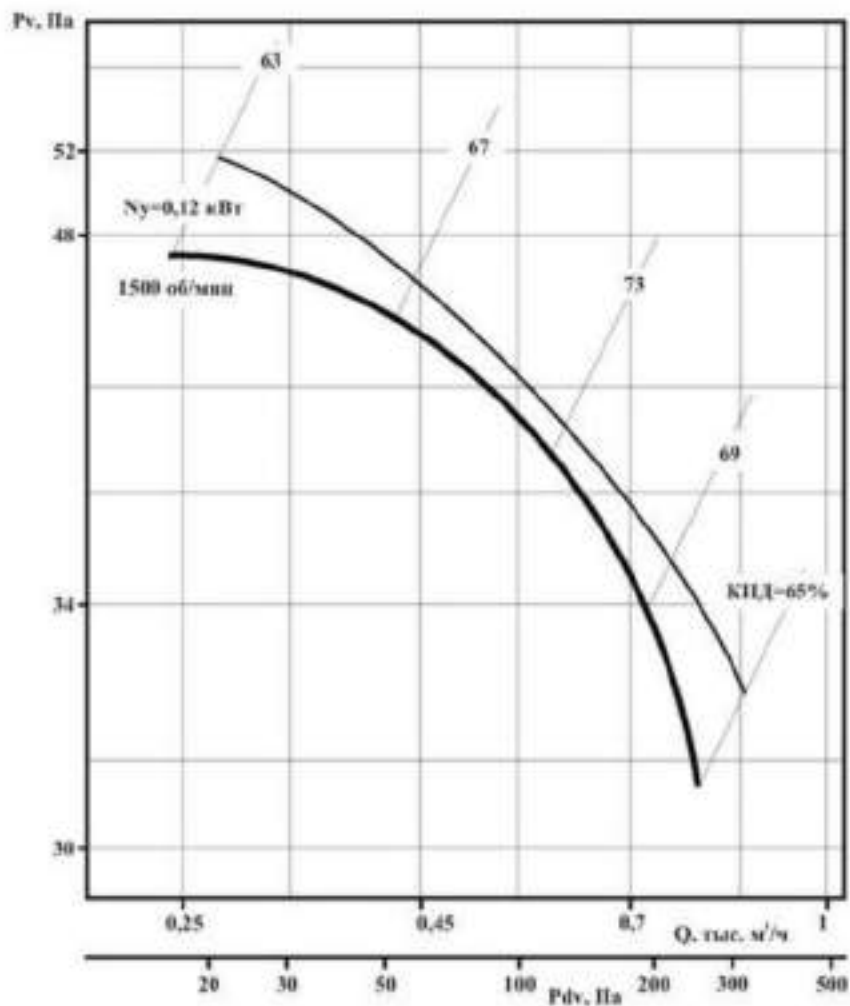


Рисунок 1. Аэродинамические характеристики

2.3 Габаритные и присоединительные размеры согласно рисунку 2 .

**Габаритные, присоединительные и установочные размеры**

Габаритные, присоединительные и установочные размеры вентиляторов ВО 06-300

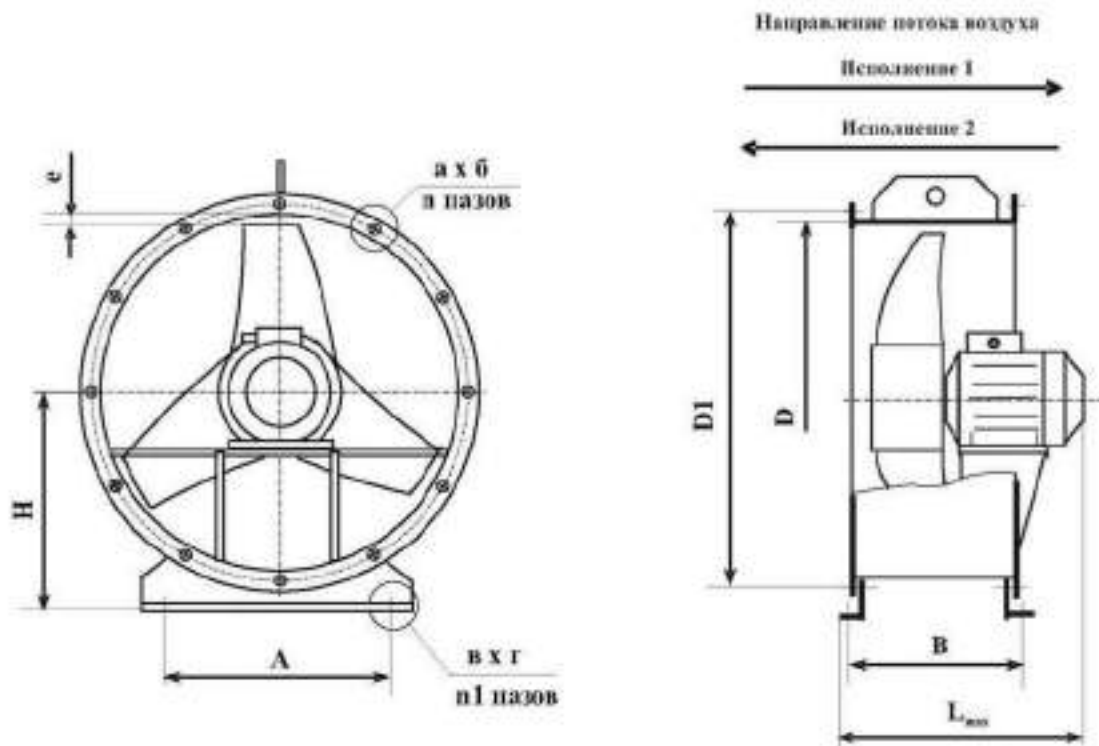


Таблица 2

Тип вентилятора		№ вентилятора							
ВО 06-300		№2,5	№3,15	№4	№5	№6,3	№8	№10	№12,5
Размеры, мм	A	175		300	320	430	640	700	800
	B	215	230		280	330	250	320	420
	D	254	310	404	505	636	808	1010	1260

Продолжение таблицы 2

Тип вентилятора		№ вентилятора								
ВО 06-300		№2,5	№3,15	№4	№5	№6,3	№8	№10	№12	
Размеры, мм	D1	275	340	435	535	660	840	1040	1295	
	H	160	190	250	320	405	470	580	725	
	L <sub>max</sub>	290	330	380	430	480	560	660	570	
	a x б	8x14					11x17			
	в x г	10x25				12x25				
Количество, шт.	n	8		10		12		16		24
	n1	10								

2.4 Условия эксплуатации приведены в таблице 3

Т а б л и ц а 3

Наименование показателя	Величина
Маркировка взрывозащиты вентилятора	<b>II Gb с ПВ Т4</b>
Материал вентилятора	
Тип двигателя	См. таб.1
Маркировка взрывозащиты двигателя	<b>I Ex d ПВ Т4 Gb</b>
Напряжение, В	380
Частота сети, Гц	50
Степень защиты двигателя	IP54
Корректированный уровень звуковой мощности, без глушителя шума, дБа, не более	82
Климатическое исполнение – У климат по ГОСТ 15150-69, категория размещения 1	для эксплуатации при температуре окружающего воздуха от минус 40 °С до плюс 40 °С, относительной влажности от 20 до 80% при плюс 25 °С
Режимы работы по ГОСТ 183	S1
Параметры электромагнитной совместимости	согласно «Нормам 8-95», ГОСТ 30804.6.2-2013, ГОСТ 30804.6.4-2013, ГОСТ 30804.3.2-2013 и ГОСТ 30804.3.3-2013

2.5 Акустические характеристики приведены в таблице 4

Т а б л и ц а 4

Марка вентилятора	Частота вращения	Значение L <sub>p1</sub> в октавных полосах f, Гц								L <sub>pA</sub> дБа
		63	125	250	500	1000	2000	4000	8000	
№2,5	1500	58	61	69	62	60	58	50	41	67

### 3 КОМПЛЕКТНОСТЬ

3.1 Вентилятор поставляется в комплекте, обеспечивающем его пригодность для монтажа и эксплуатации.

3.2 В каждый комплект поставки вентилятора включены эксплуатационные документы (руководство по монтажу, эксплуатации и ремонту) по ГОСТ 2.601-2013, ГОСТ 2.602-2013.

3.3 В состав базовой комплектации вентилятора входят изделия и документация, приведенные в таблице 5.

Т а б л и ц а 5  
ВО06-300.00.000 РЭ

Обозначение изделия	Наименование изделия	Количество	Заводской номер
1	2	3	4
ВО 06-300-№2,5-01-В-У1	Вентилятор радиальный во взрывозащищенном исполнении	1 (в комплекте)	
<i>Эксплуатационная документация в составе</i>			
ВО06-300.00.000 РЭ	Руководство по эксплуатации	1	—
ВО 06-300-№2,5-01-В-У1 ПС	Паспорт	1	—



#### 4 РЕСУРСЫ, СРОКИ СЛУЖБЫ И ХРАНЕНИЯ, ГАРАНТИИ ИЗГОТОВИТЕЛЯ (ПОСТАВЩИКА)

4.1 Установленный срок службы вентилятора до первого капитального ремонта при двусменной работе составляет не менее 10 лет при условии своевременной замены в процессе эксплуатации элементов и комплектующих, имеющих меньший естественно-ограниченный срок службы.

Средний срок службы вентилятора до списания – не менее 25 лет.

4.2 Средняя наработка вентилятора на отказ приведены в таблице 6.

Т а б л и ц а 6

Показатель	Значение, ч
90% ресурса вентилятора в целом	25000
90% ресурса подшипников	12500

4.3 **Гарантии изготовителя (поставщика):** Предприятие-изготовитель гарантирует соответствие вентилятора заявленным требованиям при соблюдении правил монтажа, эксплуатации, транспортирования и хранения.

*Примечание – Интенсивность эксплуатации Системы взвешивания в установленном режиме не регламентируется.*

4.4 Гарантийный срок эксплуатации – 12 мес. со дня ввода в эксплуатацию, но не более 18-ти мес. с момента отгрузки заказчику при соблюдении им условий эксплуатации, транспортирования, хранения и монтажа.

*Примечание – Гарантийные обязательства не распространяются на комплектующие изделия, замена которых в период действия гарантии предусмотрена регламентом проведения технического обслуживания.*

4.5 В период гарантийного срока изготовитель осуществляет гарантийный ремонт либо замену вентилятора или вышедшего из строя комплектующего элемента.

4.6 Изготовитель не несёт ответственности в течении гарантийного срока эксплуатации в случаях:

- механических повреждений вентилятора при перевозке, хранении, эксплуатации;
- неправильного монтажа оборудования вентилятора;
- неисправностей, вызванных внешними воздействиями, не оговоренными в РЭ;
- доработки вентилятора потребителем (изменений её конструкции).

4.7 Гарантийный срок хранения 12 месяцев со дня изготовления вентиляторов.

## 5 СВЕДЕНИЯ О РЕКЛАМАЦИЯХ

5.1 Регистрируются все предъявленные рекламации и их краткое содержание.

5.2 В случае отказа в работе вентилятора в период гарантийного срока необходимо составить технически обоснованные сведения о рекламации по форме таблицы 7.

Т а б л и ц а 7

Номер рекламаций	Дата	Содержание рекламации	Должность, фамилия и подпись ответственного лица	Меры, принятые по рекламации	Должность, фамилия и подпись ответственного лица

*Примечание – Первые четыре графы заполняет эксплуатирующая организация при обнаружении отказов и неисправностей в период гарантийного срока, а последующие графы - завод-изготовитель.*

Сведения следует направить предприятию-изготовителю (поставщику) по указанному адресу.

5.3 Ремонт после истечения гарантийного срока может быть проведен сервисной службой предприятия-изготовителя (поставщика) или специализированной организацией.

**6 КОНСЕРВАЦИЯ**

Т а б л и ц а 8

Дата	Наименование работы	Срок действия, годы	Должность, фамилия и подпись

*Примечание – Первую запись в таблице делает завод – изготовитель вентилятора.*

## 7 СВИДЕТЕЛЬСТВО О ПРИЁМКЕ

Вентилятор осевой во взрывозащищенном исполнении модели ВО 06-300-№2,5-01-В-У1 завод. № 0003 изготовлен и принят в соответствии ТУ 28.25.20 – 001 – 38496759 – 2019, и признан годным для эксплуатации.



личная подпись

Валиулин Т. Т.  
расшифровка подписи

дата 2021-04-29  
год, месяц, число

**8 УЧЕТ ТЕХНИЧЕСКОГО ОБСЛУЖИВАНИЯ**

Т а б л и ц а 9

Дата	Вид технического обслуживания	Основание	Должность, фамилия и подпись		Примечание
			выполнившего работу	проверившего работу	



**10 УЧЕТ НЕИСПРАВНОСТЕЙ ПРИ ЭКСПЛУАТАЦИИ**

Т а б л и ц а 11

Дата и время отказа составной части	Характер (внешнее проявление) неисправности	Причина неисправности (отказа), кол-во часов (месяцев) работы отказавшей части	Принятые меры по устранению неисправности, расход ЗИП и отметка о направлении рекламации	Подпись ответственного лица





**12 РЕМОНТ****(краткие записи о проведенном ремонте)**

Т а б л и ц а 13

Наработка	Параметр, характеризующий ресурс или срок службы
с начала эксплуатации	
после последнего ремонта	
<i>Причина поступления в ремонт</i>	
<i>Сведения о производственном ремонте</i>	

### 13 УТИЛИЗАЦИЯ

По истечении срока службы вентилятор необходимо утилизировать согласно предписаниям и законам об отходах и утилизации, чтобы не нанести экологический вред населению и окружающей среде. Вентилятор снять, узлы сортировать и передать специализированной фирме на утилизацию.

*Примечание – При утилизации должны соблюдаться требования по охране природы согласно СанПиН 2.1.7.1322-03, СП 2.1.7.1386-03 и Федеральному закону от 10 января 2002 г. № 7-ФЗ «Об охране окружающей среды»*

**ОСОБЫЕ ОТМЕТКИ**